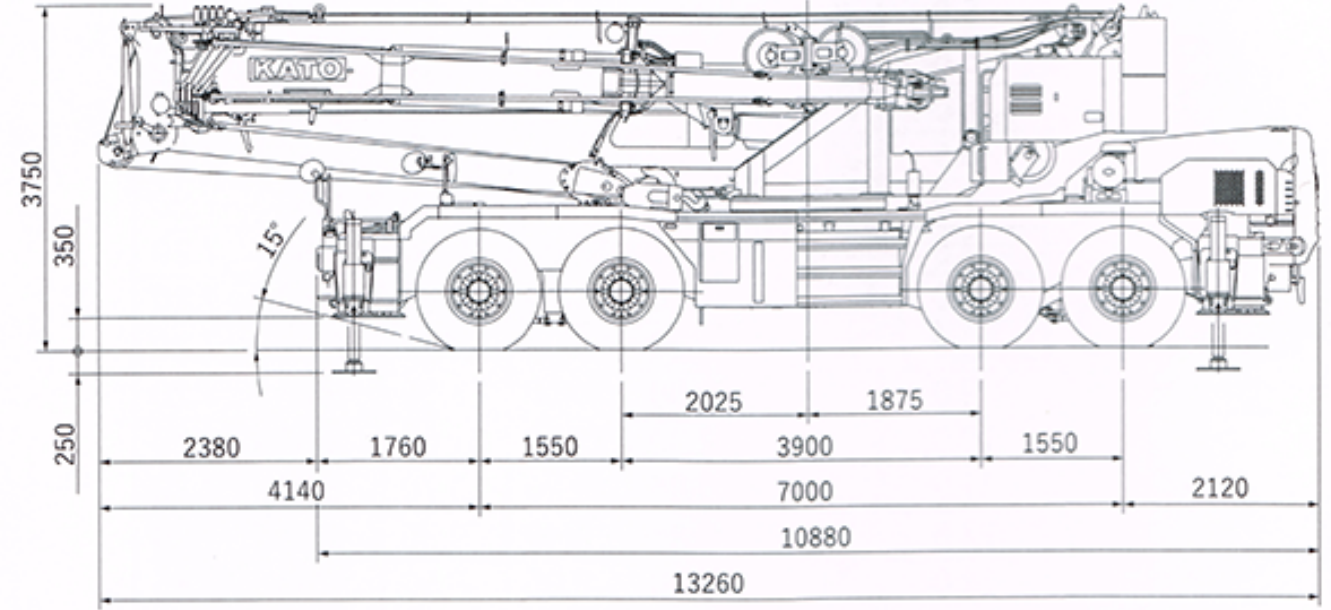
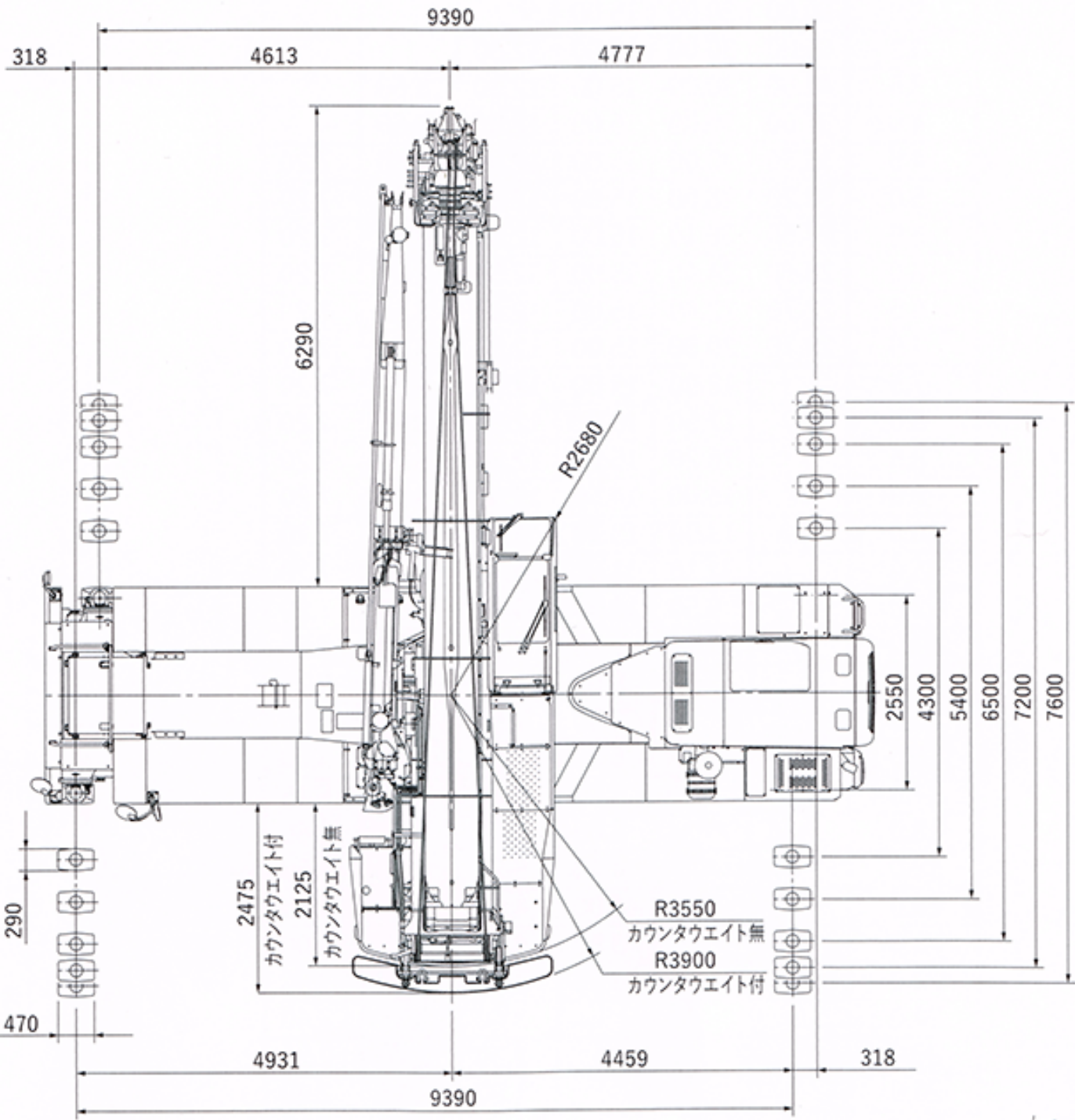


SUPERBOOM® SL-850Rf

ラフター® KR-80H-F (SLジブ)

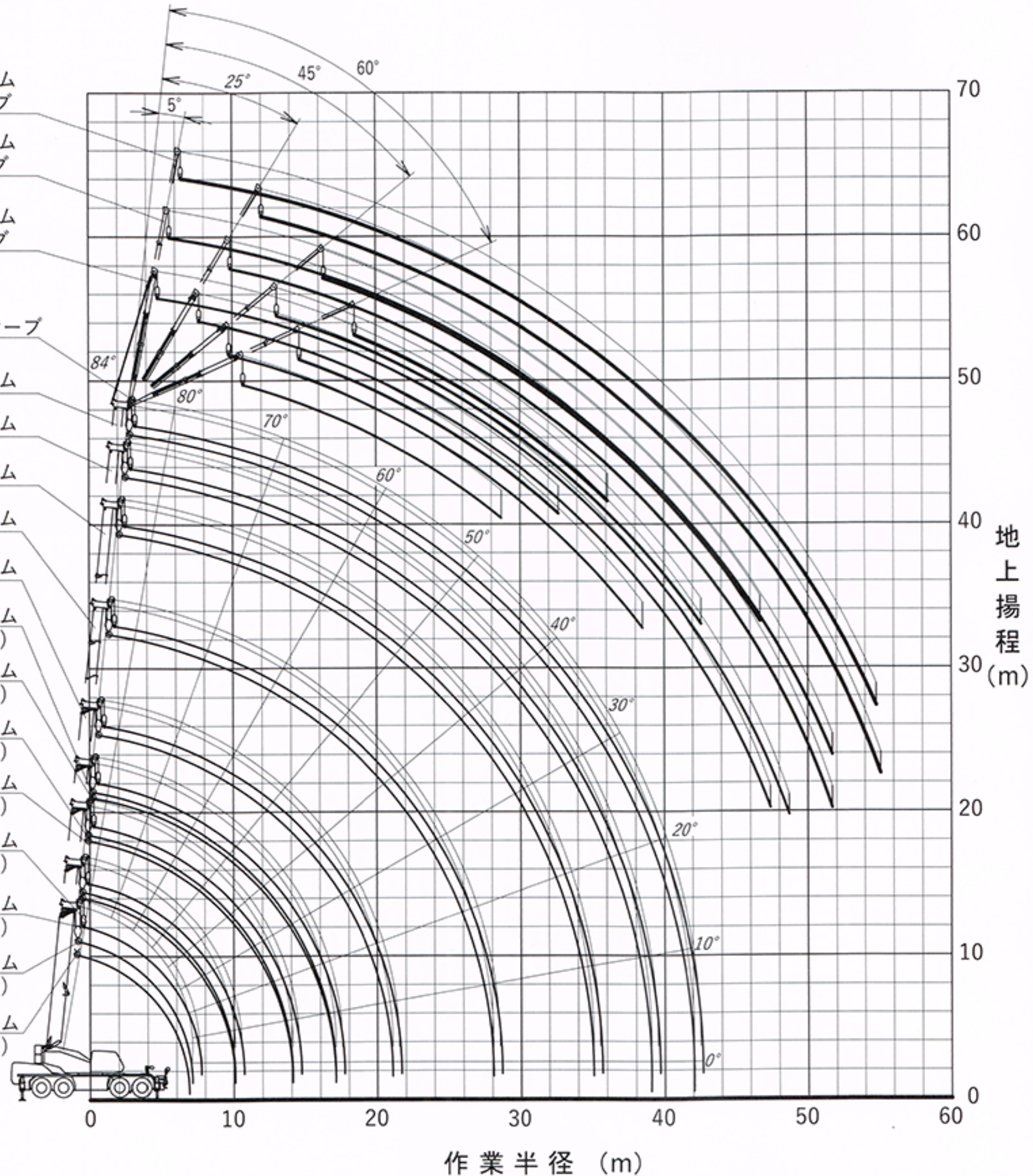
PREMIUM®
Roughter



■寸法・重量

全長	13,260mm
全幅	2,850mm
全高	3,750mm
軸距	1,550+3,900+1,550=7,000mm
輪距	前輪 2,390mm 後輪 2,390mm
乗車定員	1人
車両総重量	全重量 41,155kg
	前前軸重 10,230kg
	前後軸重 10,370kg
	後前軸重 10,215kg
	後後軸重 10,340kg
作業時総重量	カウンタウエイト無 41,155kg
	カウンタウエイト付 46,155kg

- 45.0mブーム +18.0mジブ
- 45.0mブーム +13.8mジブ
- 45.0mブーム +9.52mジブ
- ルースタシーブ
- 45.0mブーム
- 42.0mブーム
- 38.0mブーム
- 31.0mブーム
- 24.0mブーム
- 20.0mブーム (35tフック)
- 20.0mブーム (40tフック)
- 17.0mブーム (35tフック)
- 17.0mブーム (40tフック)
- 13.0mブーム (35tフック)
- 13.0mブーム (40tフック)
- 10.0mブーム (40tフック)
- 10.0mブーム (80tフック)



作業半径 (m)