

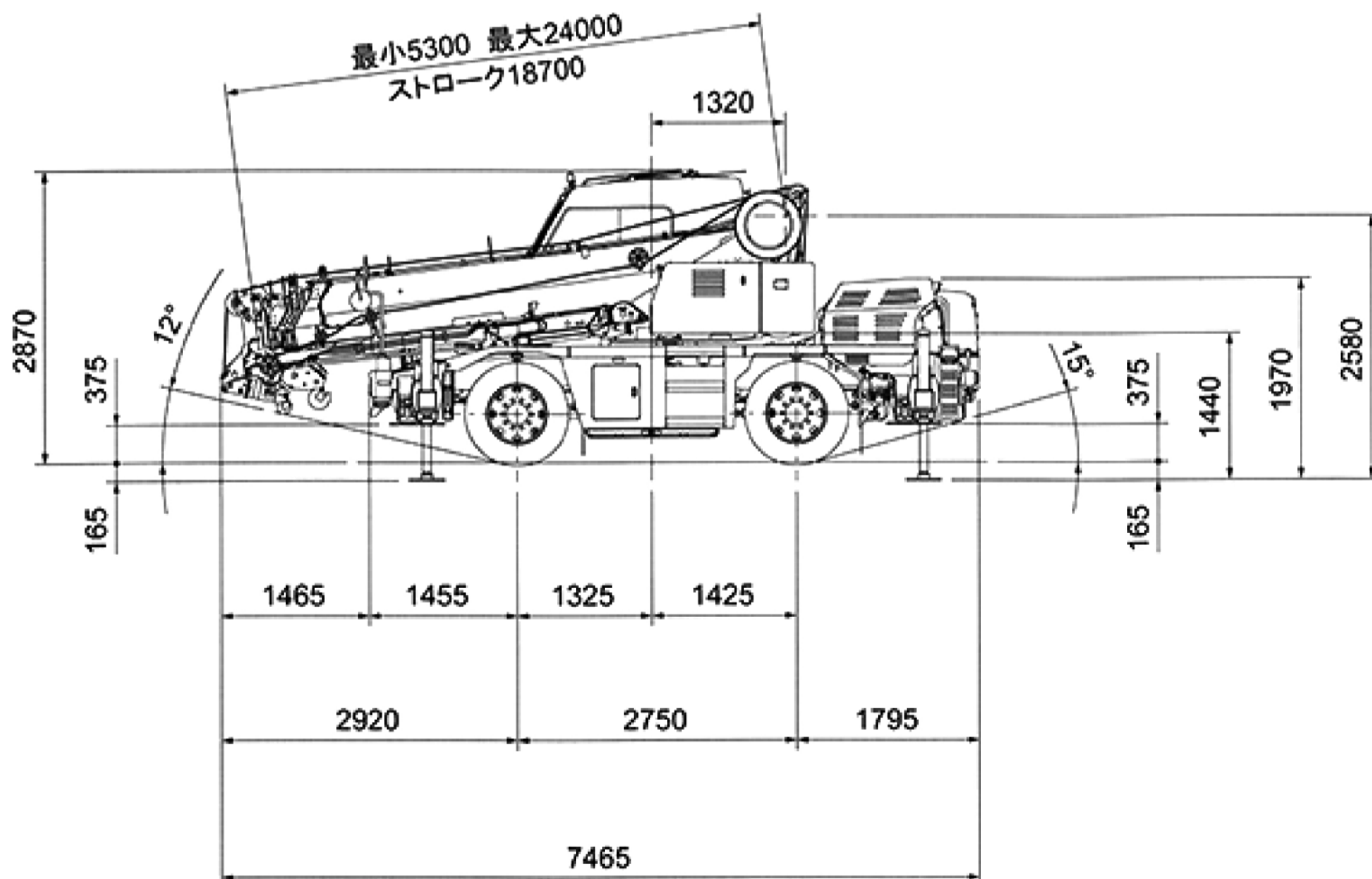
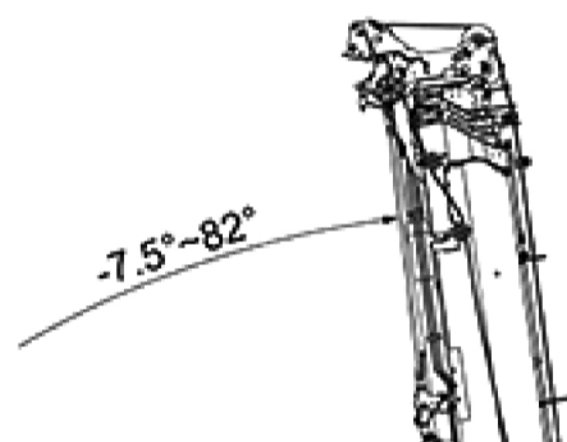
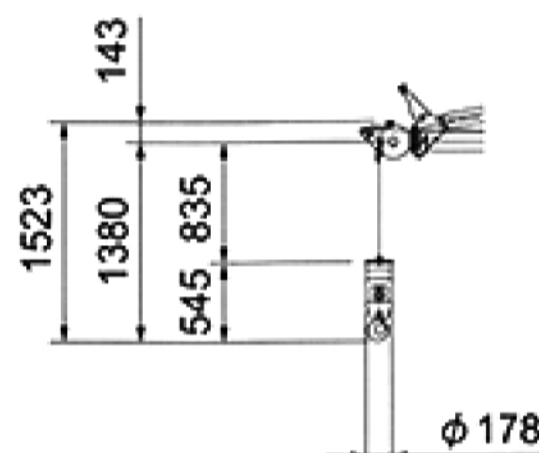
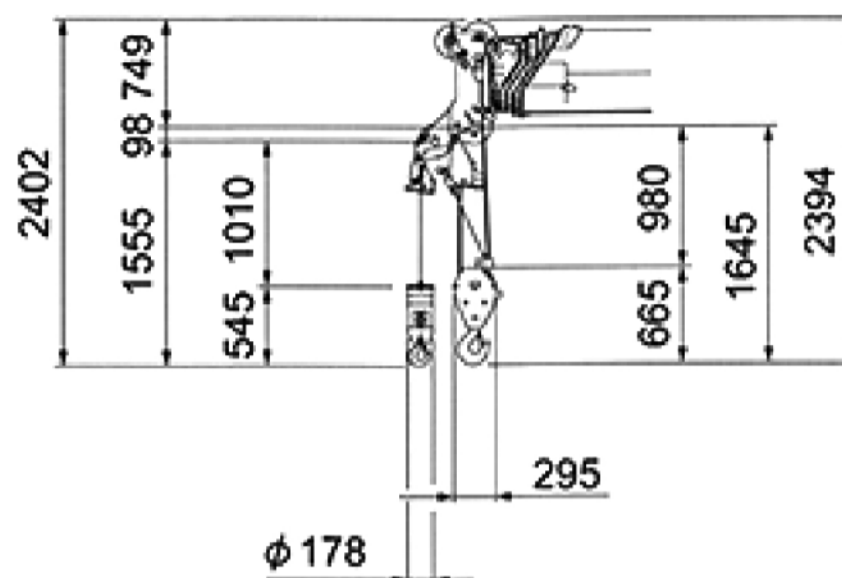
KATO

CITYRANGE[®] SUPERBOOM[®]

MR-130Rf

PREMIUM[®] Roughter

ラフター[®] KRM-13H-F (パワージブ) (H型アウトリガ)



ランプブレークオーバーアングル: 23°
サスペンションロック時全高より: -30mm
(サスペンションシリンダ最縮小)

縮尺: $\frac{1}{100}$ 単位 (mm)