

■定格総荷重表

5.3m ~ 24.0m ブーム

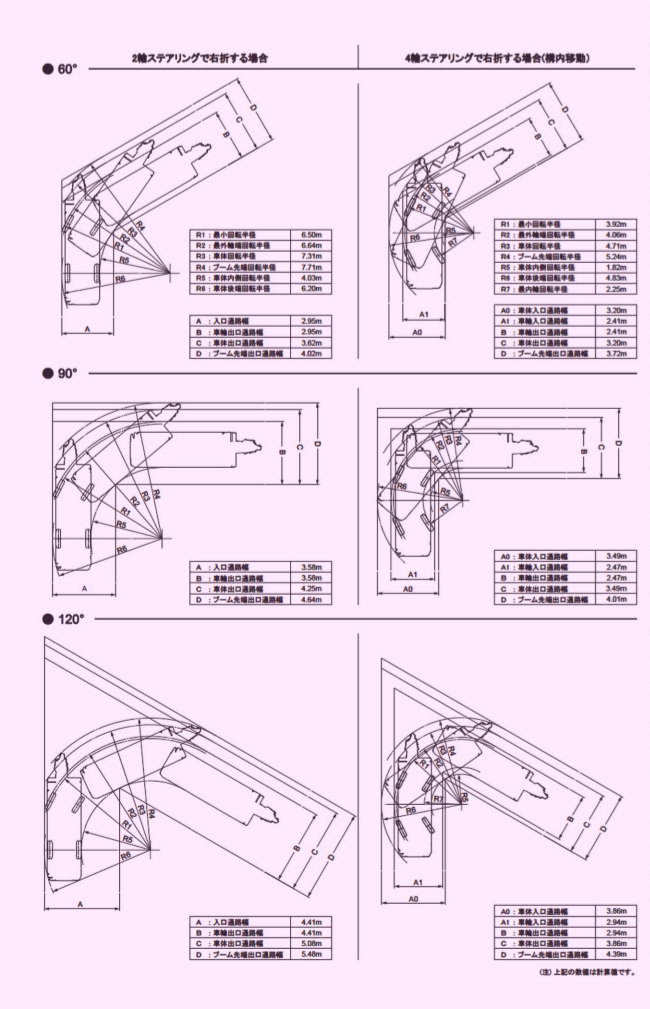
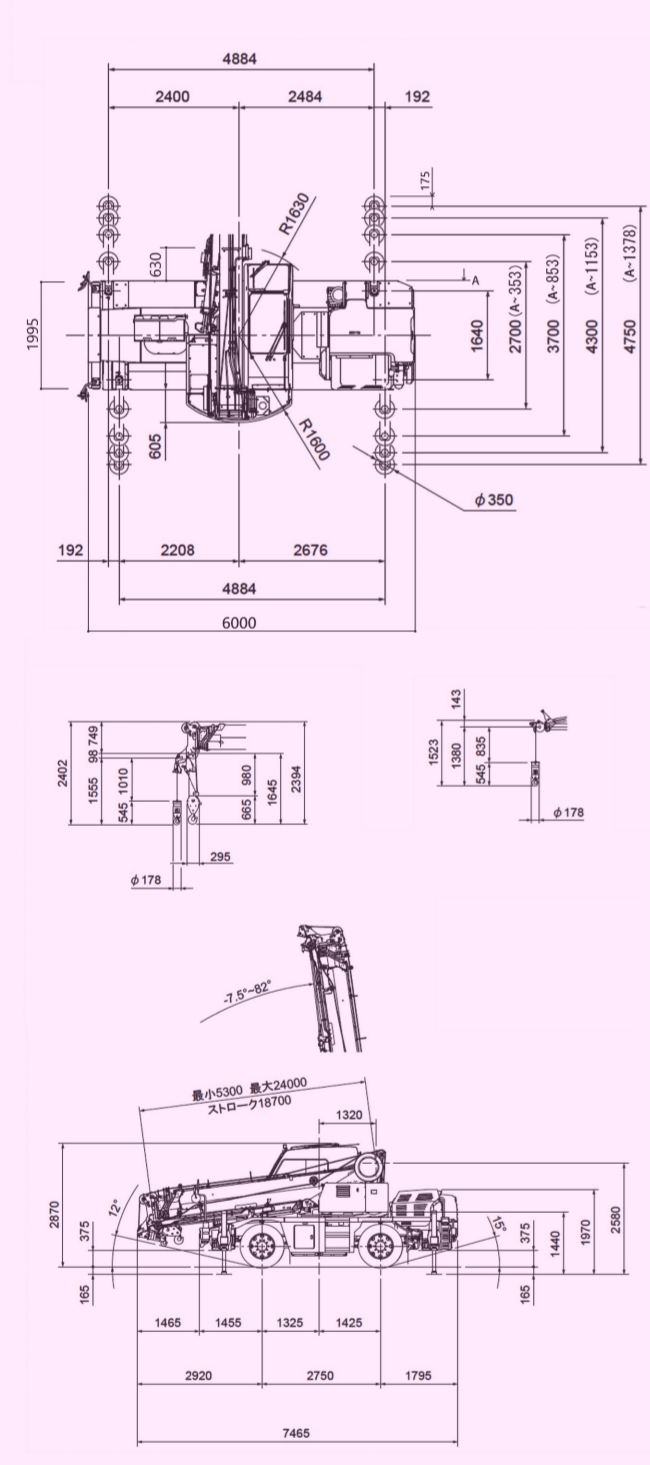
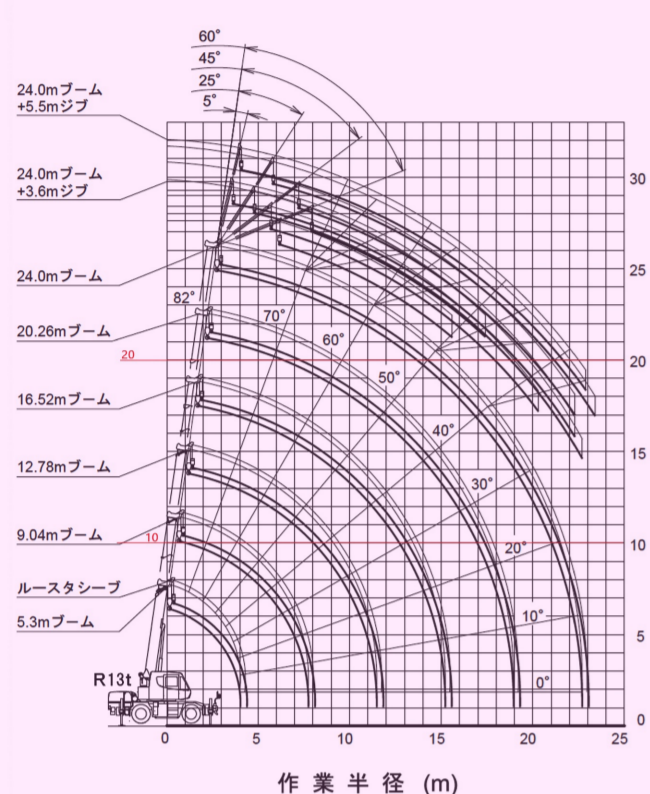
ボム長 (m)	作業半径 (m)	吊り上げ能力 (kg)
5.3	5.3	1300
6.5	6.5	1300
9.04	9.04	1300
12.78	12.78	1300
16.52	16.52	1300
20.26	20.26	1300
24.0	24.0	1300

24.0m ブーム + 3.0m ハワープ

ボム長 (m)	作業半径 (m)	吊り上げ能力 (kg)
24.0	24.0	1300
27.0	27.0	1300
30.0	30.0	1300

24.0m ブーム + 6.5m ハワープ

ボム長 (m)	作業半径 (m)	吊り上げ能力 (kg)
24.0	24.0	1300
30.5	30.5	1300
37.0	37.0	1300



■定格総荷重表

6.5m ~ 28.0m ブーム

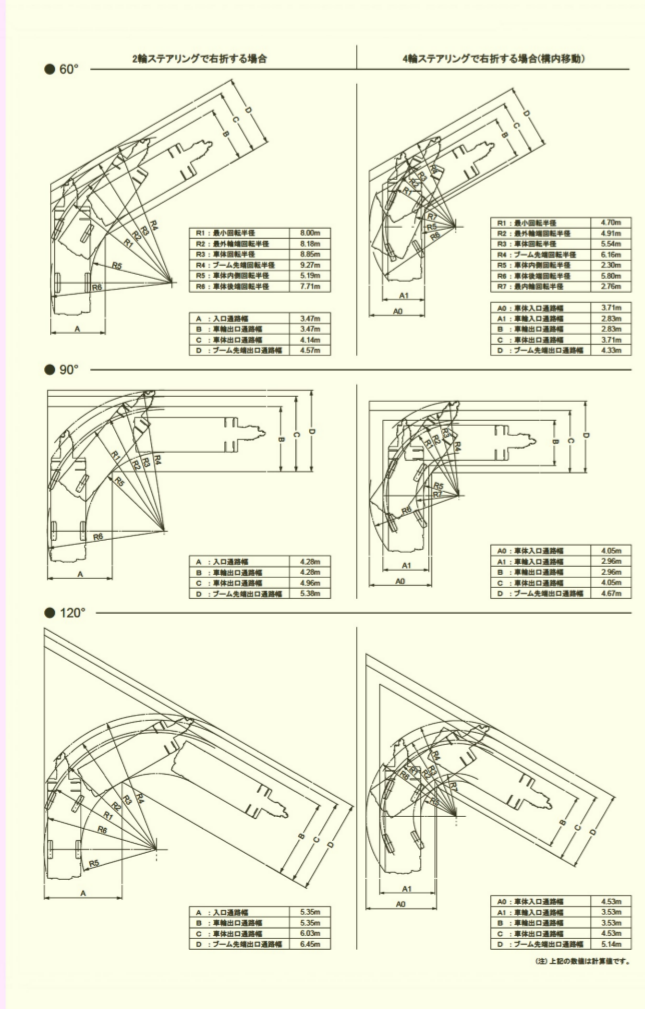
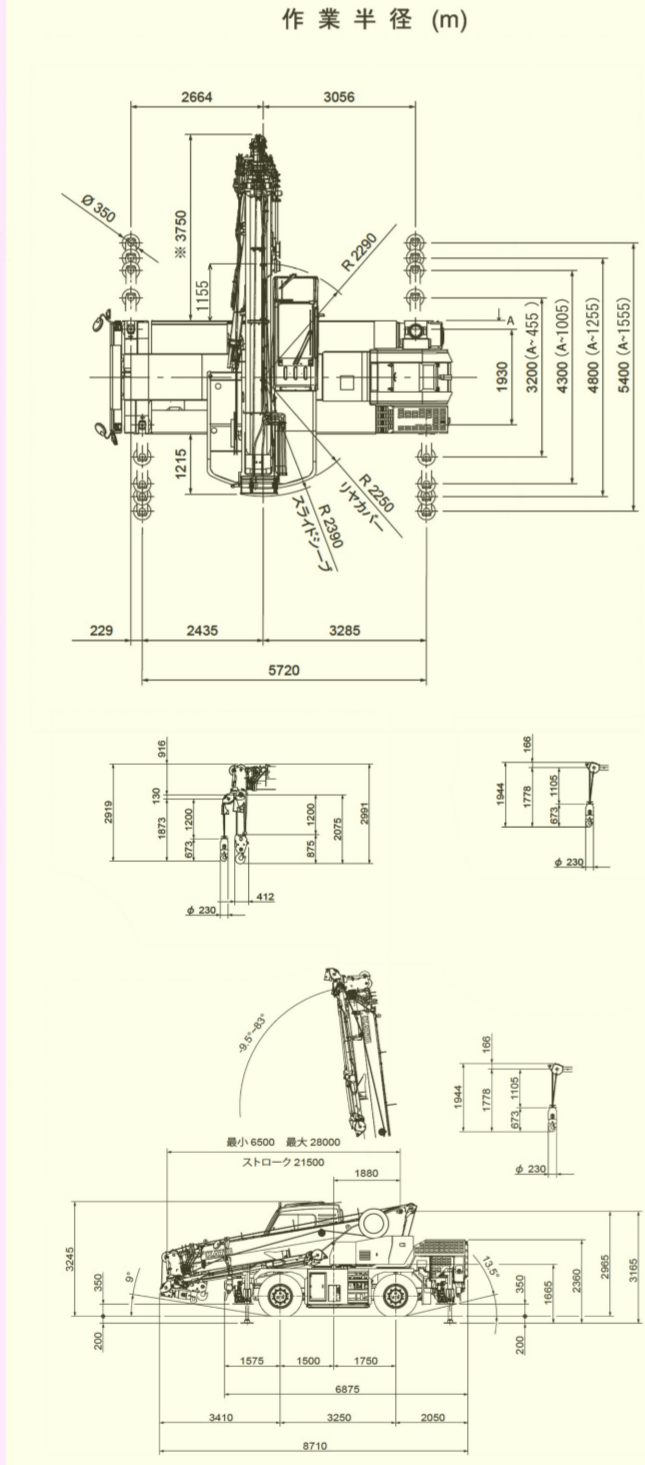
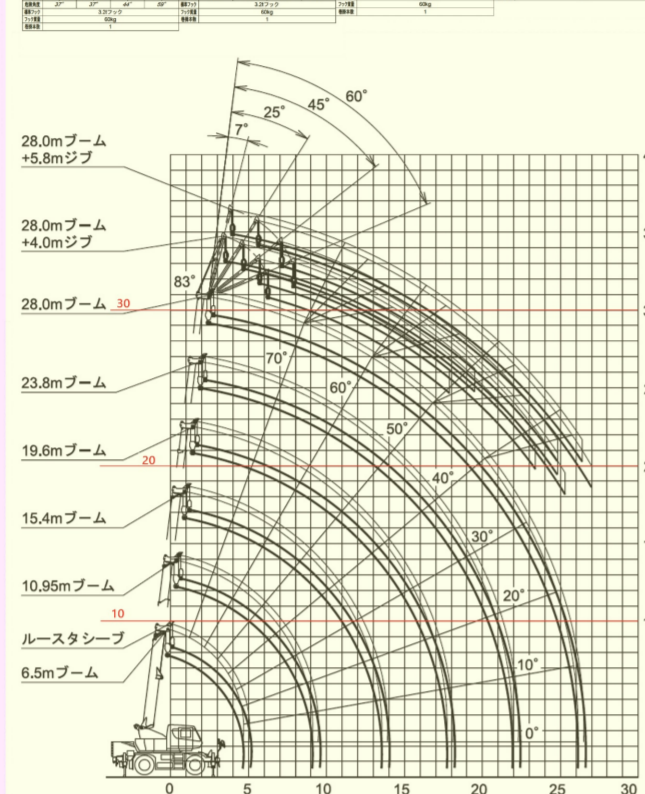
ボム長 (m)	作業半径 (m)	吊り上げ能力 (kg)
6.5	6.5	2000
9.04	9.04	2000
12.78	12.78	2000
16.52	16.52	2000
20.26	20.26	2000
24.0	24.0	2000
28.0	28.0	2000

28.0m ブーム + 4.0m ハワープ

ボム長 (m)	作業半径 (m)	吊り上げ能力 (kg)
28.0	28.0	2000
32.0	32.0	2000
36.0	36.0	2000

28.0m ブーム + 6.5m ハワープ

ボム長 (m)	作業半径 (m)	吊り上げ能力 (kg)
28.0	28.0	2000
34.5	34.5	2000
41.0	41.0	2000



■定格総荷重表

9.35m ~ 30.5m ブーム

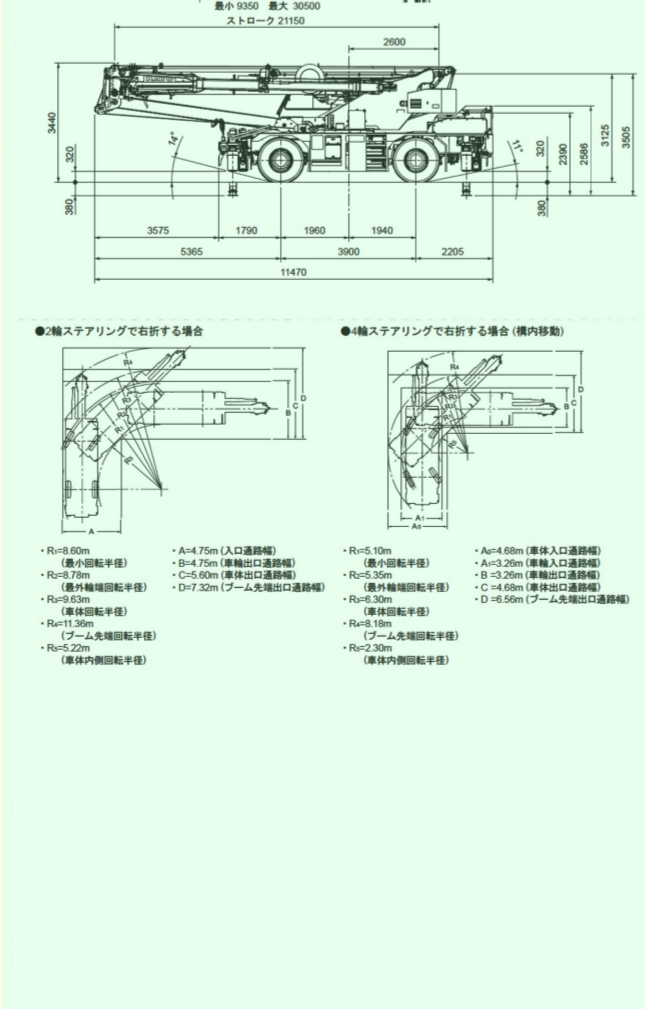
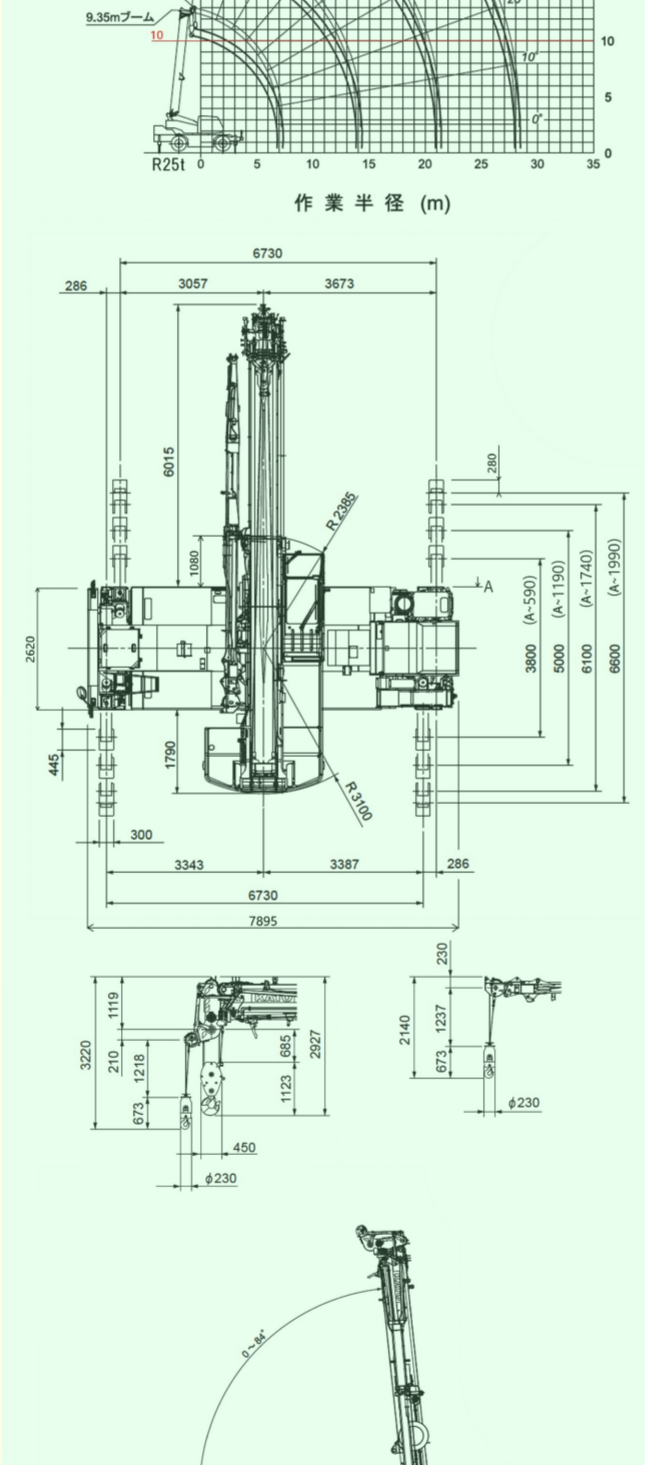
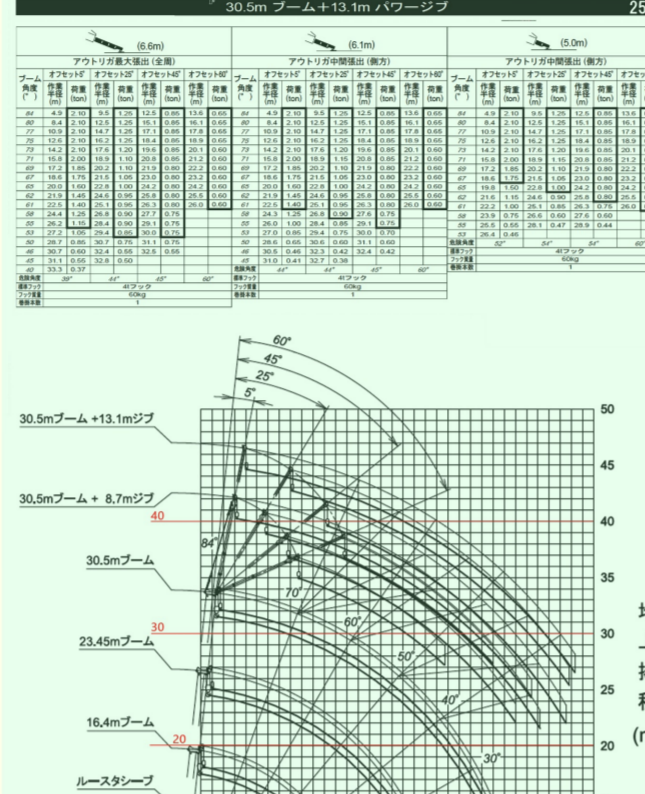
ボム長 (m)	作業半径 (m)	吊り上げ能力 (kg)
9.35	9.35	2500
12.78	12.78	2500
16.52	16.52	2500
20.26	20.26	2500
24.0	24.0	2500
28.0	28.0	2500
30.5	30.5	2500

30.5m ブーム + 7.7m ハワープ

ボム長 (m)	作業半径 (m)	吊り上げ能力 (kg)
30.5	30.5	2500
38.2	38.2	2500
45.9	45.9	2500

30.5m ブーム + 13.1m ハワープ

ボム長 (m)	作業半径 (m)	吊り上げ能力 (kg)
30.5	30.5	2500
43.6	43.6	2500
56.7	56.7	2500



■定格総荷重表

10.1m ~ 40.0m ブーム

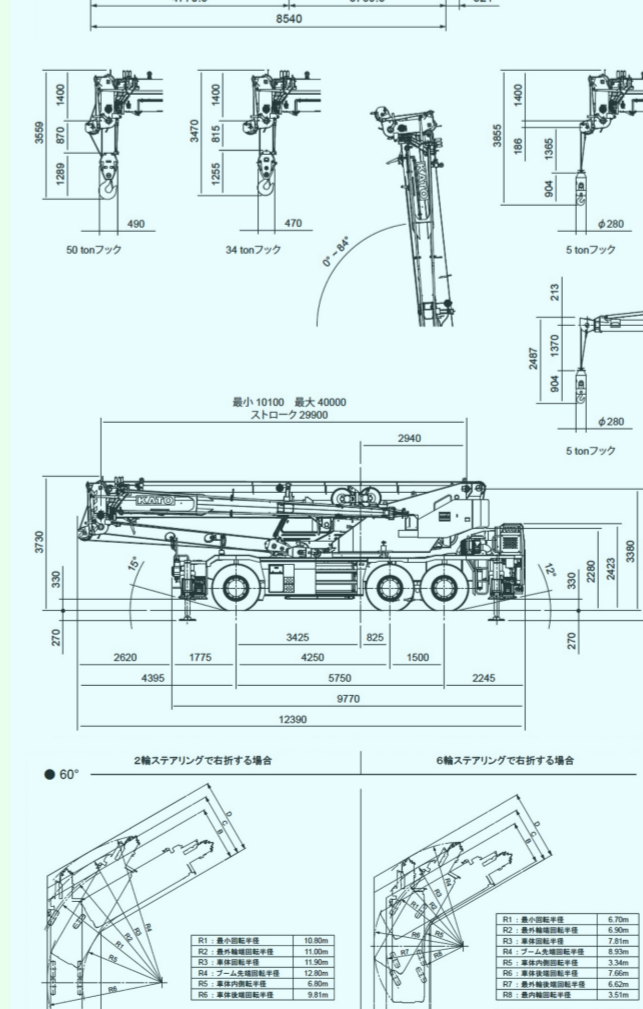
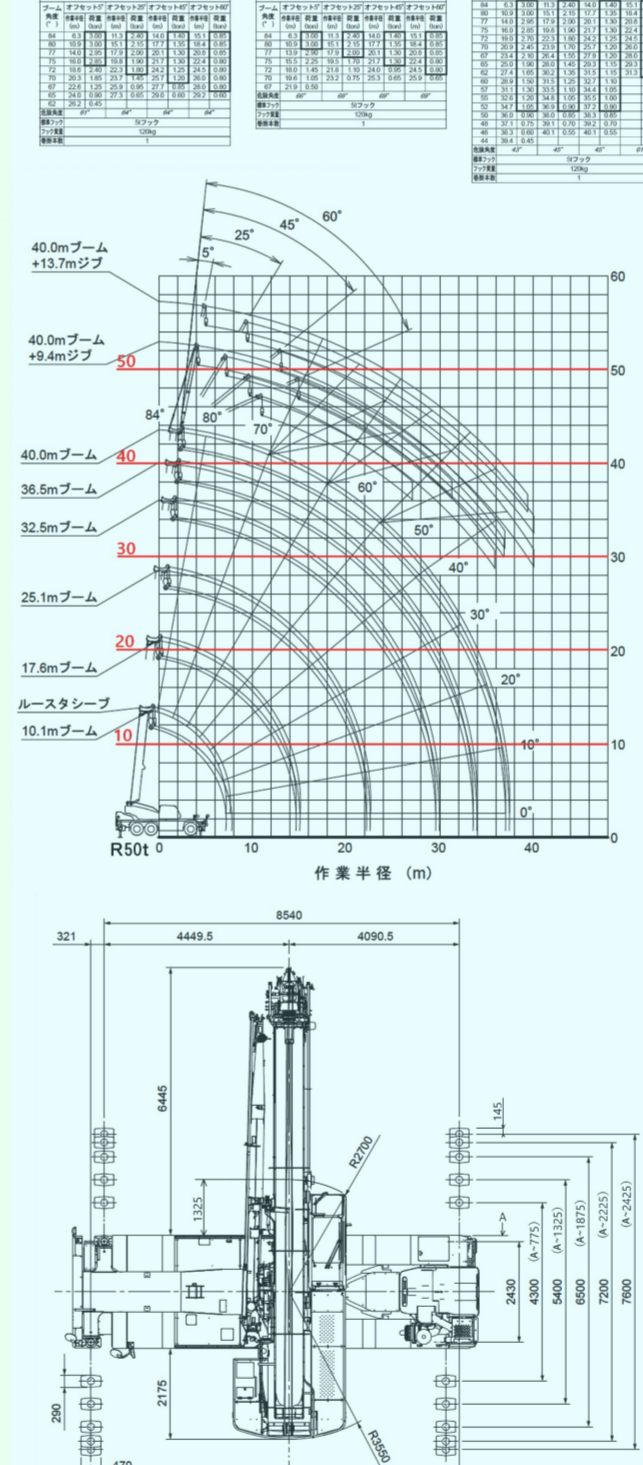
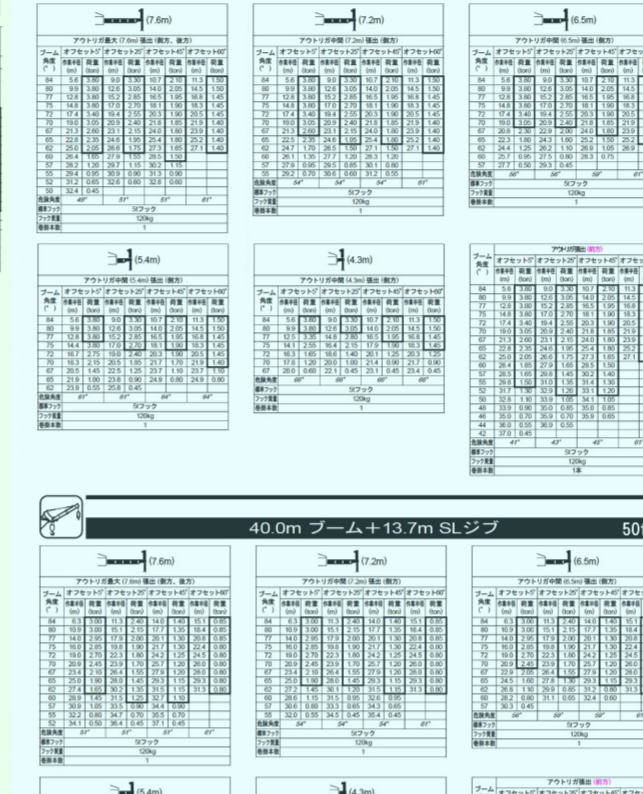
ボム長 (m)	作業半径 (m)	吊り上げ能力 (kg)
10.1	10.1	5000
13.7	13.7	5000
17.3	17.3	5000
20.9	20.9	5000
24.5	24.5	5000
28.1	28.1	5000
31.7	31.7	5000
35.3	35.3	5000
38.9	38.9	5000
42.5	42.5	5000
46.1	46.1	5000
49.7	49.7	5000

40.0m ブーム + 9.4m SLジブ

ボム長 (m)	作業半径 (m)	吊り上げ能力 (kg)
40.0	40.0	5000
49.4	49.4	5000
58.8	58.8	5000

40.0m ブーム + 13.7m SLジブ

ボム長 (m)	作業半径 (m)	吊り上げ能力 (kg)
40.0	40.0	5000
53.7	53.7	5000
67.4	67.4	5000



■定格総荷重表

メインブーム (CW付) 10.0m ~ 45.0m ブーム 80t

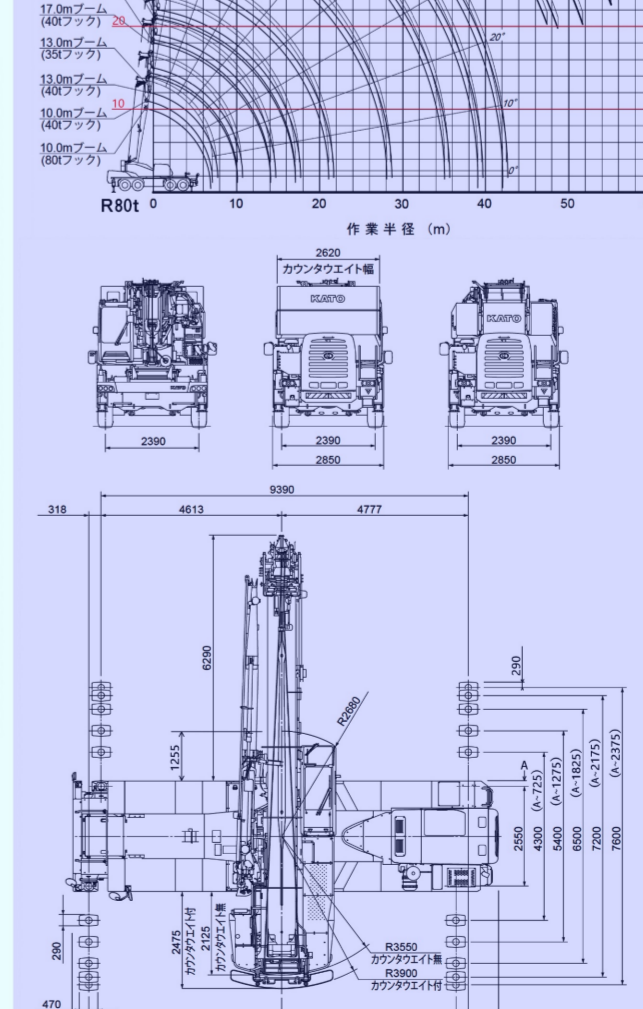
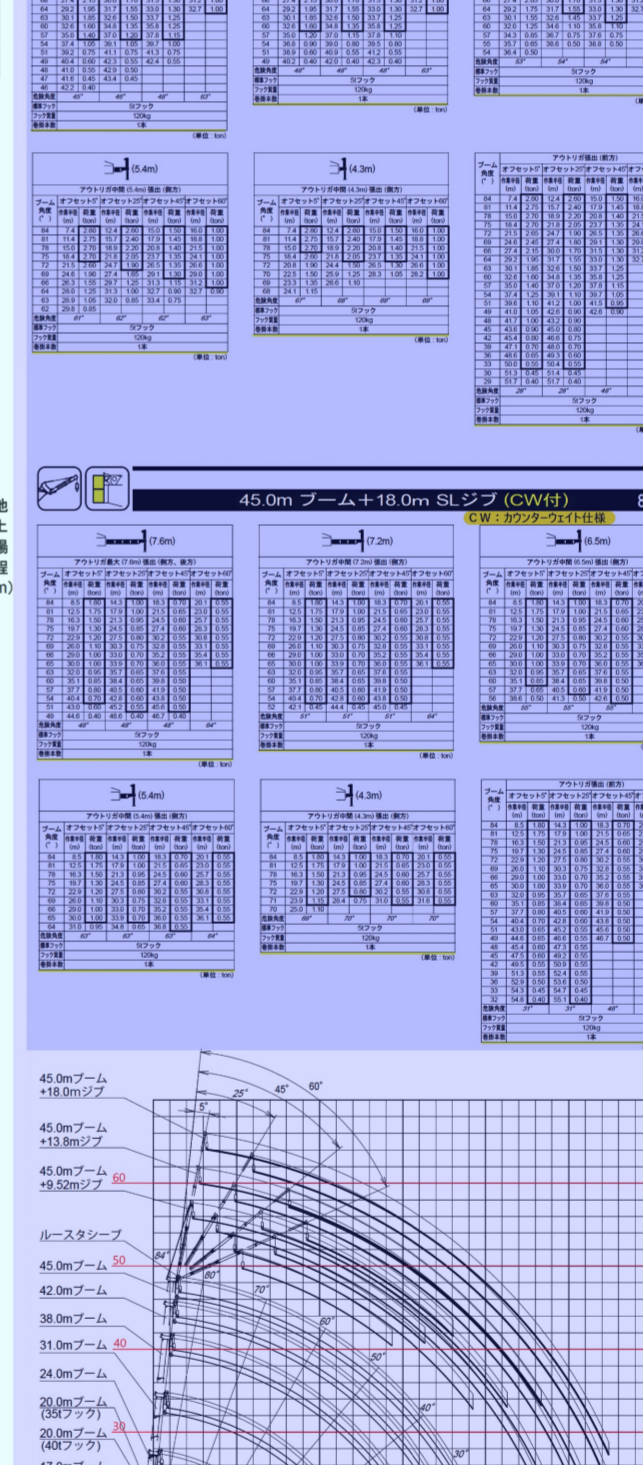
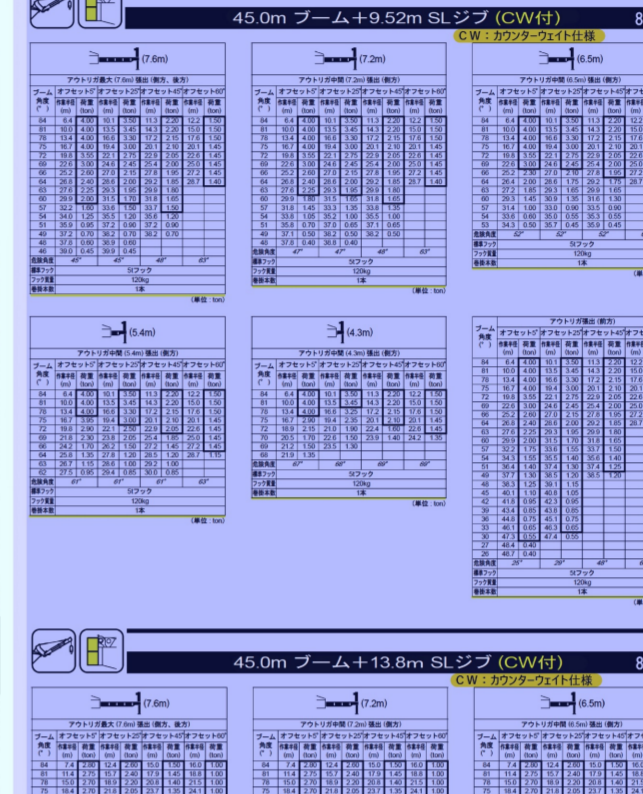
ボム長 (m)	作業半径 (m)	吊り上げ能力 (kg)
10.0	10.0	80000
13.7	13.7	80000
17.3	17.3	80000
20.9	20.9	80000
24.5	24.5	80000
28.1	28.1	80000
31.7	31.7	80000
35.3	35.3	80000
38.9	38.9	80000
42.5	42.5	80000
46.1	46.1	80000
49.7	49.7	80000

45.0m ブーム + 9.52m SLジブ (CW付)

ボム長 (m)	作業半径 (m)	吊り上げ能力 (kg)
45.0	45.0	80000
54.5	54.5	80000
64.0	64.0	80000

45.0m ブーム + 13.8m SLジブ (CW付)

ボム長 (m)	作業半径 (m)	吊り上げ能力 (kg)
45.0	45.0	80000
58.8	58.8	80000
72.6	72.6	80000



■定格総荷重表

メインブーム (CW無) 10.0m ~ 45.0m ブーム 80t

ボム長 (m)	作業半径 (m)	吊り上げ能力 (kg)
10.0	10.0	80000
13.7	13.7	80000
17.3	17.3	80000
20.9	20.9	80000
24.5	24.5	80000
28.1	28.1	80000
31.7	31.7	80000
35.3	35.3	80000
38.9	38.9	80000
42.5	42.5	80000
46.1	46.1	80000
49.7	49.7	80000

45.0m ブーム + 9.52m SLジブ (CW無)

ボム長 (m)	作業半径 (m)	吊り上げ能力 (kg)
45.0	45.0	80000
54.5	54.5	80000
64.0	64.0	80000

45.0m ブーム + 13.8m SLジブ (CW無)

ボム長 (m)	作業半径 (m)	吊り上げ能力 (kg)
45.0	45.0	80000
58.8	58.8	80000
72.6	72.6	80000

